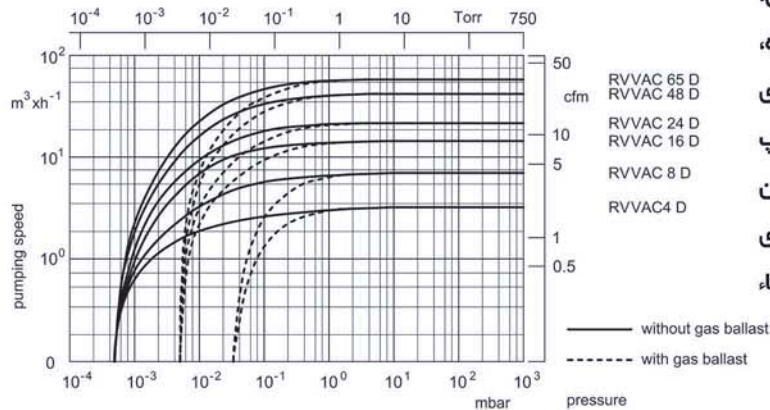




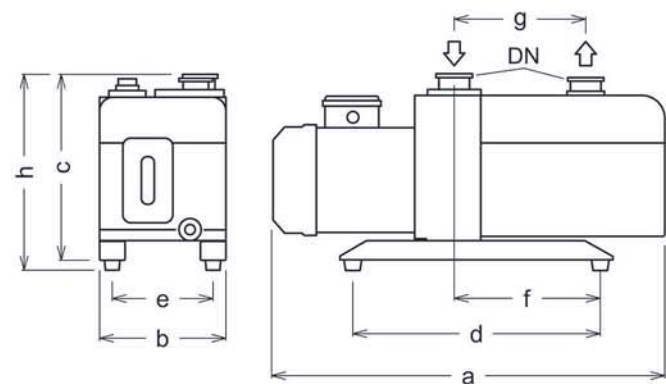
پمپ های خلاء روتاری پره ای دو مرحله ای سری RVVAC D در سایزهای ۴ تا ۶۵ مترمکعب بر ساعت ارائه می شوند، و از ویژگی های آنها می توان به سطح صدای پایین، سرعت تخلیه بالا، حمل، نصب و کاربری آسان، توانایی کار دائم، مجهز بودن به پمپ روغن داخلی برای روغن کاری اجزاء، گاز بلاست و شیر یک طرفه خودکار ضد مکش معکوس (Automatic Anti Suck-Back Valve) اشاره نمود. پمپ های RVVAC D طیف گسترده ای از

کاربردهای آزمایشگاهی، تحقیقاتی و صنعتی در صنایع شیمیایی، دارویی، غذایی، متالورژی، مکانیک، الکترونیک، برودتی و تهویه، خودرو، هوافضا، و انواع سیستم های لایه نشانی، کوره ها و خشک کن های خلاء و ... را پوشش می دهند. پمپ های RVVAC D به عنوان پمپ اصلی در سیستم های خلاء پایین و متوسط، همچنین پمپ پشتیبان (Backing Pump) برای پمپ های روتز (سری ROVAC)، دیفیوژن (سری DIVAC)، توربومولکولار (Turbomolecular) و سایر سیستم های خلاء فوق بالا (Ultra High Vacuum) به کار می روند.



ابعاد

RVVAC	a	b	c	d	e	f	g	h	DN
4D / 8D	460	144	207	240	120	126	154	230	16 KF
16D	520	188	272	320	148	160	165	295	25 KF
24D	560	188	272	320	148	160	185	295	25KF
48D / 65D	730	234	358	396	190	200	223	390	40 KF



Technical Data

RVVAC 4D RVVAC 8D RVVAC 16D RVVAC 24D RVVAC 48D RVVAC 65D

مشخصات فنی

		RVVAC 4D	RVVAC 8D	RVVAC 16D	RVVAC 24D	RVVAC 48D	RVVAC 65D	
Pumping speed	m ³ x h ⁻¹ (cfm)	4 (2.4)	8 (4.7)	16 (9.4)	24 (14.1)	48 (28.3)	65 (38.3)	ظرفیت پمپ
Ultimate total pressure without gas ballast	mbar (Torr)	5x10 ⁻³ (3.75x10 ⁻³)	5x10 ⁻³ (3.75x10 ⁻³)	4x10 ⁻³ (3 x10 ⁻³)	4x10 ⁻³ (3 x10 ⁻³)	4x10 ⁻³ (3 x10 ⁻³)	4x10 ⁻³ (3 x10 ⁻³)	فشار کلی نهایی، بدون گاز بالاست
Ultimate total pressure with gas ballast	mbar (Torr)	3x10 ⁻² (2.25x10 ⁻²)	3x10 ⁻² (2.25x10 ⁻²)	8x10 ⁻³ (6x10 ⁻³)	8x10 ⁻³ (6x10 ⁻³)	8x10 ⁻³ (6x10 ⁻³)	8x10 ⁻³ (6x10 ⁻³)	فشار جزئی نهایی، با گاز بالاست
Oil filling, min. / max.	l	0.6 / 1.0	0.6 / 1.0	0.9 / 1.5	1.3 / 2.0	3.3 / 4.5	3.3 / 4.5	حجم روغن، کمترین / بیشترین
Noise level	dB(A)	≤ 56	≤ 56	≤ 58	≤ 58	≤ 62	≤ 62	میزان صدا
Admissible ambient temperature	°C (°F)	5 - 40 (41 - 104)	5 - 40 (41 - 104)	5 - 40 (41 - 104)	5 - 40 (41 - 104)	5 - 40 (41 - 104)	5 - 40 (41 - 104)	دمای مجاز محیط کارکرد
Type of Motor		1-Pahse 230V, 50Hz	1-Pahse 230V, 50Hz	1-Pahse 230V, 50Hz	1-Pahse 230V, 50Hz	3-Pahses 380V, 50Hz	3-Pahses 380V, 50Hz	نوع الکتروموتور
Motor rating	W (hp)	400 (0.536)	400 (0.536)	750 (1.005)	1100 (0.75)	1500 (2.011)	2200 (2.950)	توان الکتروموتور
Nominal speed	rpm	1440	1440	1440	1440	1440	1440	دور نامی
Type of protection	IP	44	44	44	44	44	44	درجه حفاظت
Weight	Kg (lbs)	19 (41.9)	21 (46.3)	30 (66.1)	35 (77.1)	62 (136.7)	65 (143.3)	وزن
Connections, Intake and Exhaust	DN	16 KF	16 KF	25 KF	25 KF	40 KF	40 KF	سایز اتصال ورودی و خروجی